

**ИНСТРУКЦИЯ  
ПО МОНТАЖУ  
ОГРАЖДЕНИЙ  
ИЗ ДПК  
GRAND LINE**



## ЭЛЕМЕНТЫ ОГРАЖДЕНИЙ



Столб  
Grand Line  
гладкий 100x100 мм



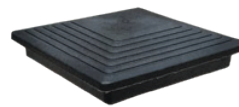
Перила  
ДПК Grand Line  
84x45 мм



Балясина  
ДПК Grand Line  
50x30 мм



Юбка нижняя  
для столба  
Grand Line ДПК



Крышка  
для столба  
Grand Line ДПК

## ЭЛЕМЕНТЫ КРЕПЛЕНИЯ



Площадка крепления  
закладная для Столб  
Grand Line гладкий



Крепление перил  
ДПК Grand Line  
уголок металлический  
30x50x4 мм



Крепление балясины  
Grand Line  
П-образное  
50x40x50x1,6 мм

## КРЕПЛЕНИЕ СТОЛБОВ ОГРАЖДЕНИЙ

Столбы применяются при устройстве заборов, детских и спортивных площадок, в качестве опорных элементов для создания навесов, а также системы ограждений.

1. Закрепите на основании (или на лаги) площадки для крепления закладные для Столбов Grand Line гладких (рисунок 1 (а,б)).

### Внимание!

- Крепление закладных на доску ДПК запрещается. Только на основание террасы.
- Расстояние между столбами должно быть не более 1,5 метров. Рекомендуемое - 1 метр.

Крепление на разные основания:

- Бетон - для крепления используйте анкер либо анкерный болт.
- Металлический каркас – приварить электро- или газосваркой.
- Деревянный каркас – используйте саморез-глухарь.

2. На крепления наденьте столбы. Вертикальные трубы закладной должны зайти в полости столба. На столбы наденьте Юбки нижние для столба Grand Line ДПК.

**В итоге столбы должны стоять прочно, чтобы на них можно было опереться.**

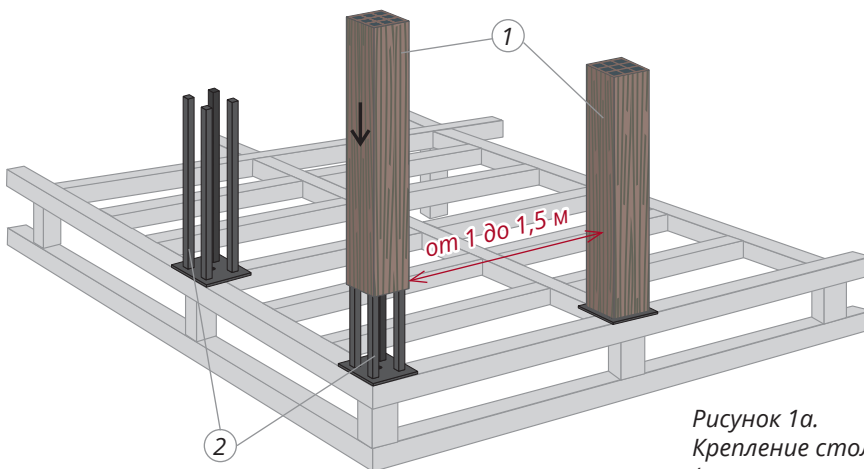


Рисунок 1а.  
Крепление столбов на каркас  
(металлический или деревянный)

① Столб Grand Line гладкий 100x100 мм

② Площадка крепления закладная для Столба Grand Line гладкого

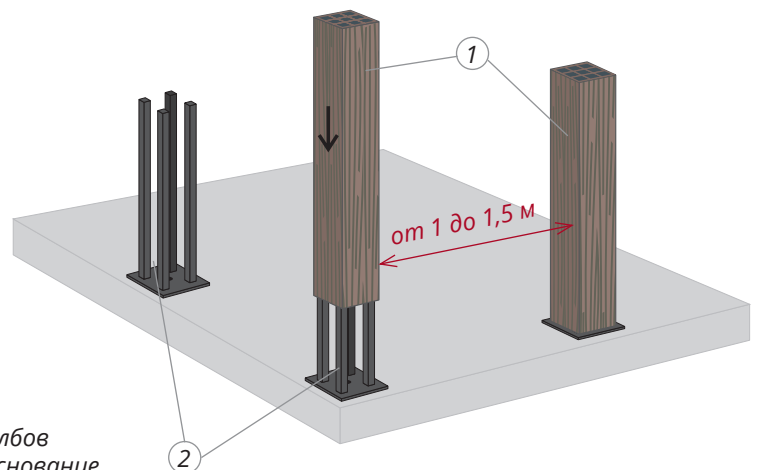


Рисунок 1б.  
Крепление столбов  
на бетонное основание

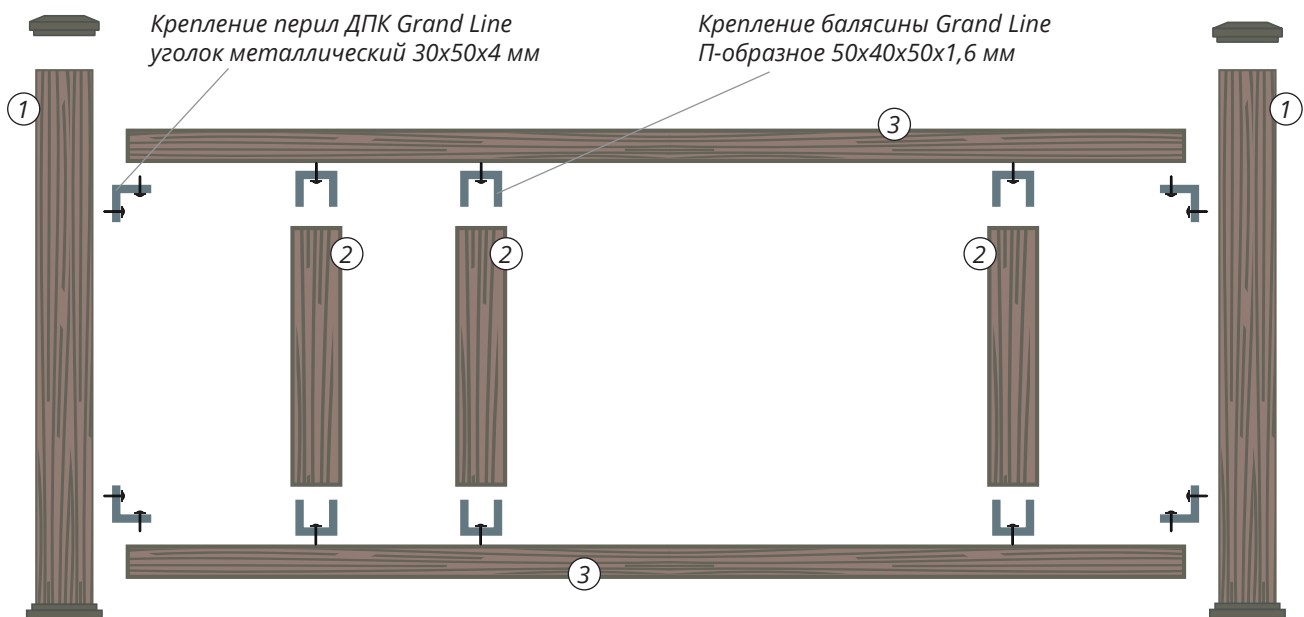
## МОНТАЖ НАПОЛНЕНИЯ ОГРАЖДЕНИЙ

### ВАРИАНТ ВЕРТИКАЛЬНОГО РАСПОЛОЖЕНИЯ БАЛЯСИН

Для наполнения и придания жесткости ограждению применяются перила и балясины.

1. Нижние перила закрепите креплениями уголок 30x50x4 мм к столбам. Закрепите к верхним перилам крепления уголок 30x50x4 мм (рисунок 2).

**Внимание!** Верхние перила пока не крепятся к столбам.



- ① Столб Grand Line гладкий 100x100 мм    ② Балясина ДПК Grand Line 50x30 мм    ③ Перила ДПК Grand Line 84x45 мм

Рисунок 2

2. На нижние и верхние перила закрепите П-образные крепления балясины.
3. На нижние П-образные крепления надеваются балясины.
4. Наденьте на балясины верхние перила, П-образные крепления верхних перил должны войти в балясины. Крепления уголок 30x50x4 мм верхних перил крепятся к столбам.

Крепление уголков 30x50x4 мм к столбам и П-образных креплений к перилам производят с помощью оцинкованных либо анодированных саморезов.

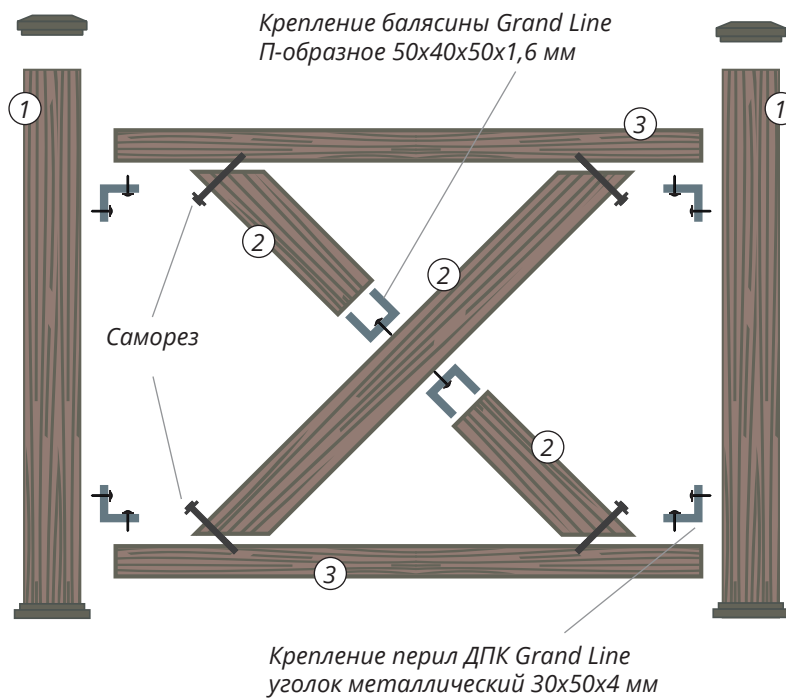
Балясины не крепятся саморезами, они просто плотно садятся на П-образных креплениях.

5. На каждый столб наденьте Крышку для столба Grand Line ДПК.

**ВАРИАНТ С Х-ОБРАЗНЫМ КРЕПЛЕНИЕМ БАЛЯСИН**

С помощью уголков закрепите перила верхние и нижние к столбам.

1. Концы первой балясины обрежьте на нужный угол и закрепите саморезами к перилам. Как обычный деревянный брусок (рисунок 3).



- ① Столб Grand Line гладкий 100x100 мм    ② Балясина ДПК Grand Line 50x30 мм    ③ Перила ДПК Grand Line 84x45 мм

Рисунок 3

2. Вторую балясину распилите пополам, один край каждой половины обрежьте на нужный угол. Крепите половинки балясины к длинной балясине с помощью саморезов.
3. Наденьте один из концов короткой балясины на П-образное крепление, второй конец короткой балясины крепите саморезом к перилам.
4. На каждый столб наденьте Крышку для столба Grand Line ДПК.